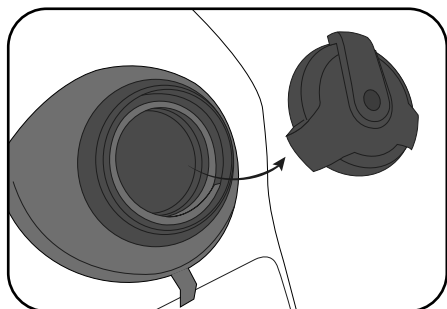
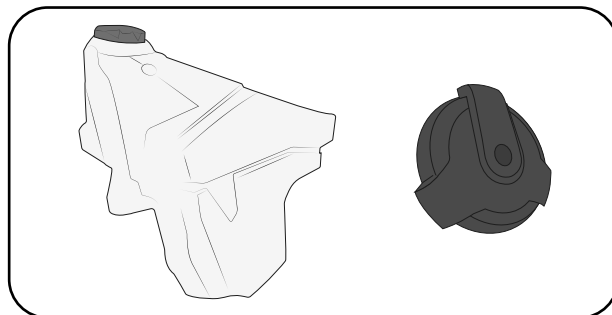
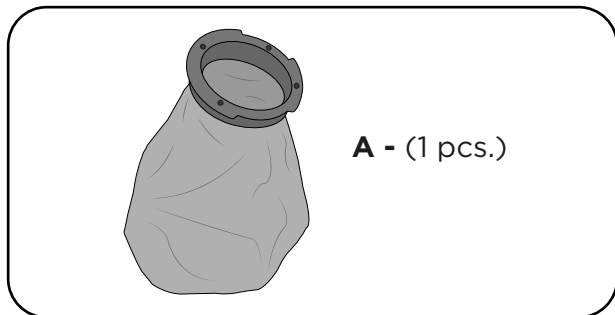


# FUEL TANK FILTER FILTRO BENZINA

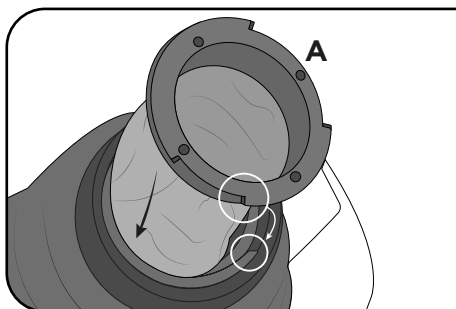
**ACERBIS**

COD. 500007795



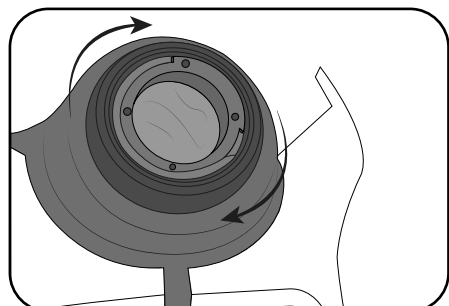
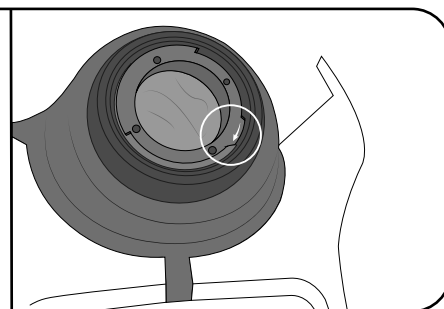
**1 - Unscrew the fuel cap.**

1 - Svitare il tappo del serbatoio.



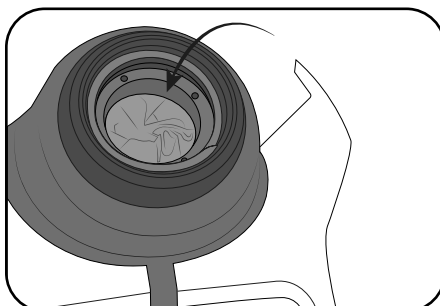
**2 - Place the fuel filter (A) into the tank. Place the small flange down into the threads and the large side up. The little bump goes in first into the starting point of the threads as you can see in the figure.**

2 - Infilare la parte in tessuto del filtro (A) nel serbatoio benzina. Posizionare la flangia nel filetto del serbatoio, eseguendo la corretta sequenza di montaggio: inserire il labbro più piccolo nell'innesto del filetto.



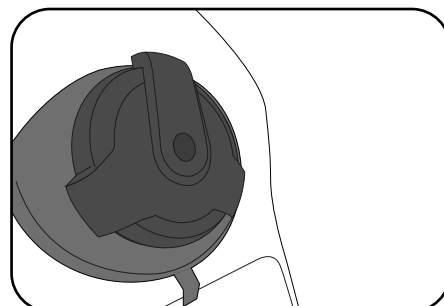
**4 - Turn the fuel filter as far as possible into the threads, do not use too much pressure. There are four holes on top of the fuel filter. If you focus on one hole, you should twist the fuel filter 1,5 times into the threads. After the bump reaches the end of threads, the fuel filter is still a bite loose. This will not be a problem; the fuel filter will not fall into the tank.**

4 - Ruotare il filtro benzina il più possibile nel filetto, facendo attenzione a non esercitare troppa pressione. Ci sono quattro buchi sulla parte superiore del filtro: se ti concentri su uno, dovresti ruotare il filtro 1,5 volte. Una volta raggiunta la fine del filetto, il filtro è ancora un minimo allentato. Questo non è un problema: il filtro non cadrà nel serbatoio.



**5 - As you can see in picture, the white material is twisted. Open up the white material with fingers.**

5 - Come puoi vedere in figura, dopo aver avvitato il filtro, il materiale bianco rimane attorcigliato: aprire il materiale con le dita.



**6 - Install the fuel tank cap as far as possible until you hear a click. You can leave the fuel filter inside after fueling and while riding.**

6 - Avvitare il tappo del serbatoio fino a sentire un click. Puoi lasciar filtro all'interno del serbatoio dopo il rifornimento e durante la guida.

## WARNING!

Use at your own risk. Check the security of your device before you ride. Be sure that you follow the instructions installing the Acerbis products. Do not ride if there is missing or damaged hardware. If this is the case, take the item immediately back to your dealer. Acerbis recommends that installation must be done by a licensed mechanic and that only Acerbis original parts are used during fitting. Acerbis makes no guarantees or representations, express or implied, regarding the fitness of its products for any particular purpose. Acerbis makes no guarantees or representations, express or implied, regarding the extent to which its product protect individuals or property from injury or death or damage.